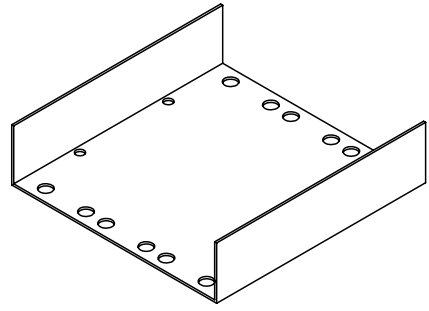
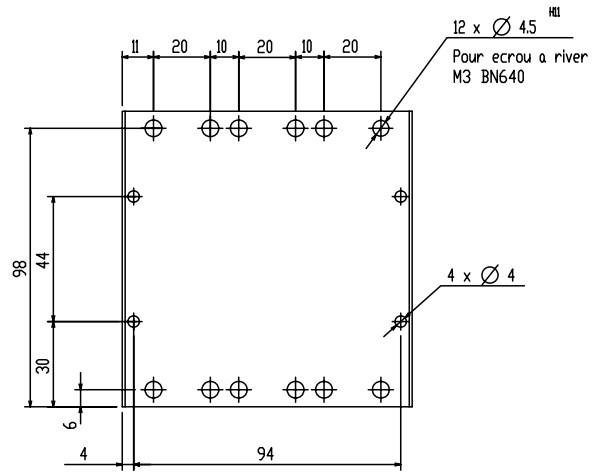
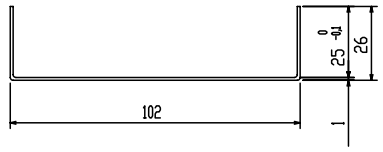
 PROJECTION
 KESKIN, AUGUSTE, TOLEMAKES
 SLEIN, ARNE, TOLEMAKES
 HVALBYGG, TOLEMAKES
 ACCORDING TO ISO STANDARD


 EMITTENTEN ER EN ISO 9001 CERTIFISERT
 EMITTENTEN ER EN ISO 9001 CERTIFISERT
 De opplysningene på dette dokument er utarbejdet i henhold til ISO 9001 standarden.

IND.	DATE	NOM/NAME	ZONE	MODIFICATION
11			10	
10			9	
9			8	
8			7	
7			6	
6			5	
5			4	
4			3	
3			2	
2			1	



QUANT	DESCRIPTION	POS	MAT.	OBSERVATIONS	REF.DERN
1					
ENS./ASS.		SENS./ASS.			
COUVERCLE					
ECHELLE SCALE 1:1		DES/DRA. M. SCANDURRA		2006-07-21	
CONTROLLED		RELEASED		APPROVED	
CHK_ECR/REG_CENTER_TOOL3.CM76.CM782449P.		REPLACE/REPLACES		SIZE 2	
DWC		DAC		IND.	